

INSULATED SUCTION VALVES

AV C

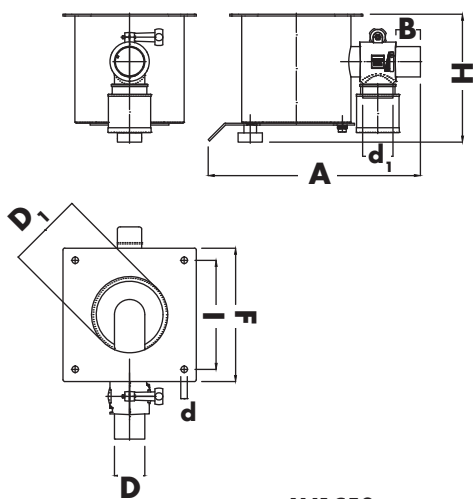


Technical features

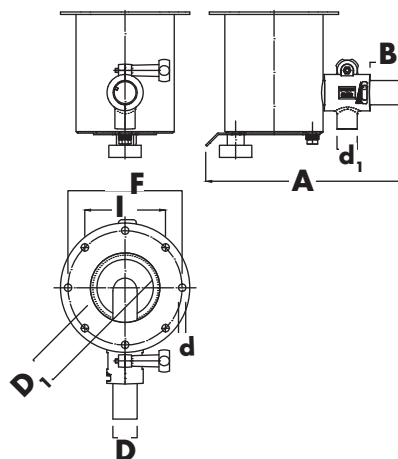
Model	Diameter		Suction probes	Flange holes		Flange holes wellbase		Material	
	Ø mm	Ø in	N°	N°	Ø mm	Ø in	mm		in
AV1C30	30	1,2	1	8	9	0,35	100	3,9	Stainless steel
AV1C40	40	1,6	1	8	9	0,35	100	3,9	Stainless steel
AV1C50	50	2,0	1	4	11	0,43	180	7,1	Stainless steel
AV2C30	30	1,2	2	4	11	0,43	180	7,1	Stainless steel
AV2C40	40	1,6	2	4	11	0,43	180	7,1	Stainless steel
AV2C50	50	2,0	2	4	11	0,43	180	7,1	Stainless steel

INSULATED SUCTION VALVES

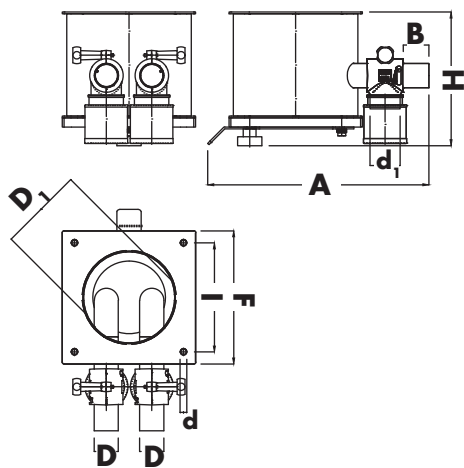
AV C



AV1C50



AV1C30 - AV1C40



AV2C30 ÷ AV2C50

Dimensions

Model	A		B		H		D		D ₁		d		d ₁		F		I		Weight	
	mm	in	mm	in	mm	in	Ø mm	Ø in	Ø mm	Ø in	Ø mm	Ø in	Ø mm	Ø in	mm	in	mm	in	kg	lb
AV1C30	247	9,7	44	1,7	180	7,1	30	1,2	86	3,4	9	0,35	25	1,0	160	6,3	100	3,9	1,5	3,3
AV1C40	265	10,4	47	1,9	180	7,1	40	1,6	86	3,4	9	0,35	50	2,0	160	6,3	100	3,9	1,8	4,0
AV1C50	350	13,8	40	1,6	221	8,7	50	2,0	126	5,0	11	0,43	50	2,0	220	8,7	180	7,1	3,1	6,8
AV2C30	345	13,6	41	1,6	221	8,7	30	1,2	150	5,9	11	0,43	25	1,0	220	8,7	180	7,1	5,5	12,1
AV2C40	365	14,4	43	1,7	221	8,7	40	1,6	150	5,9	11	0,43	50	2,0	220	8,7	180	7,1	5,7	12,6
AV2C50	365	14,4	39	1,5	221	8,7	50	2,0	150	5,9	11	0,43	50	2,0	220	8,7	180	7,1	5,8	12,8